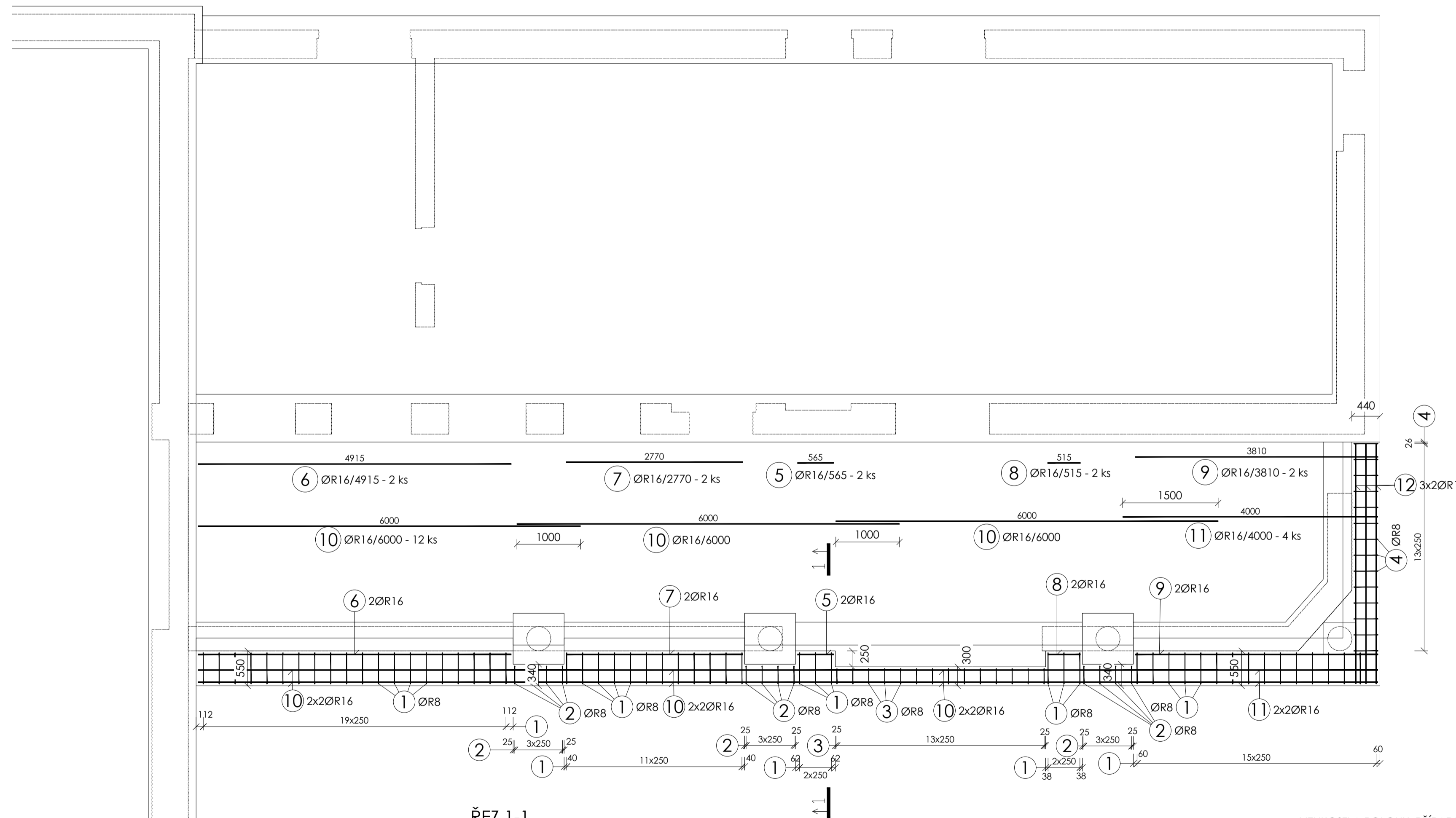


ZÁKLADOVÝ PRÁH - HORNÍ MONOLITICKÁ ČÁST

PŮDORYS
M 1:50



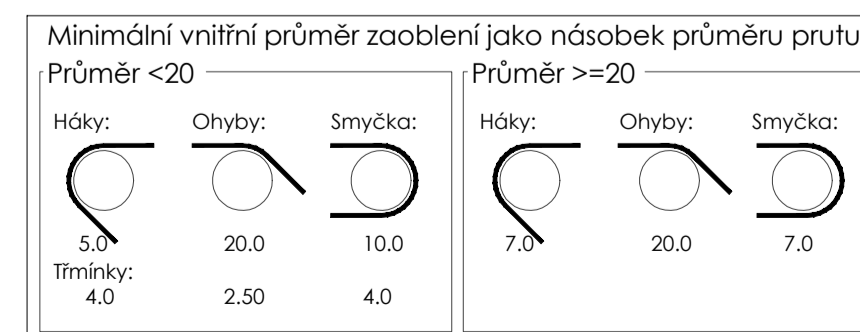
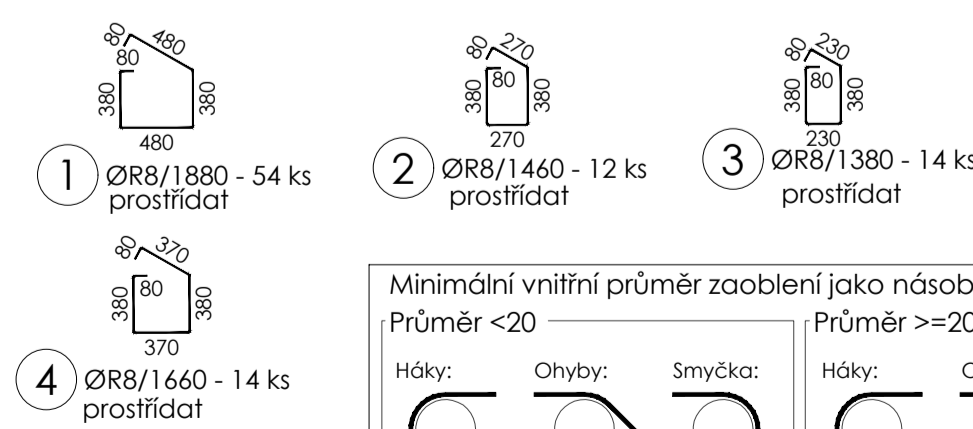
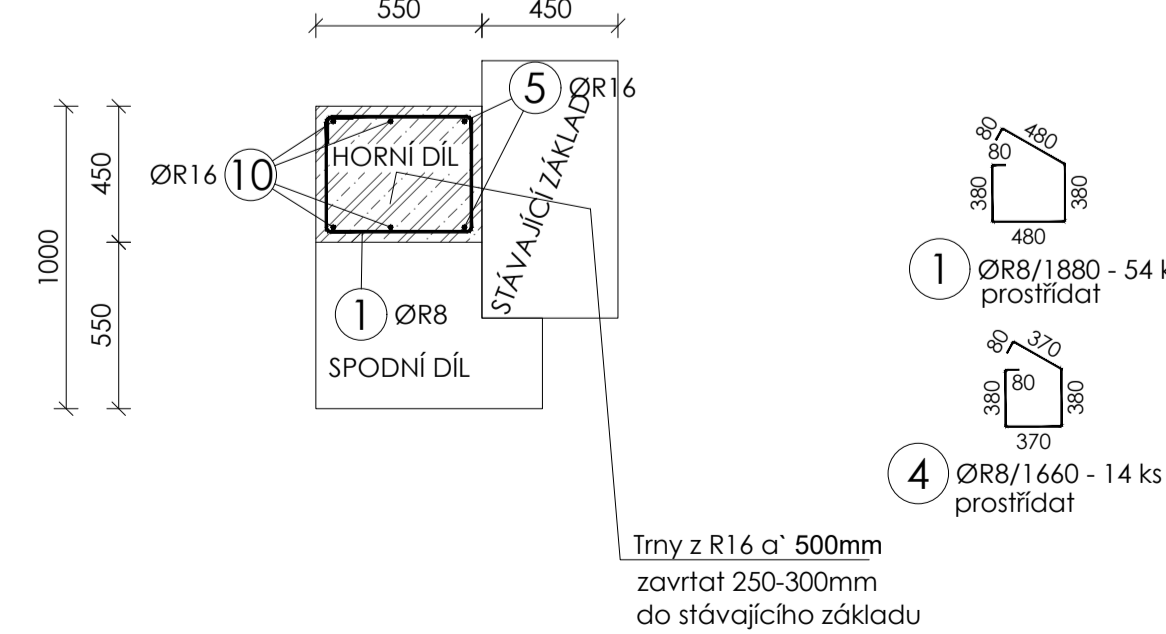
TABULKA VÝZTUŽE

Č. pol.	D [mm]	Délka [m]	Počet ks.	Délka B 500B	
				R8	R16
1	R8	1.880	54	101.520	
2	R8	1.460	12	17.520	
3	R8	1.380	14	19.320	
4	R8	1.660	14	23.240	
5	R16	0.565	2		1.130
6	R16	4.915	2		9.830
7	R16	2.770	2		5.540
8	R16	0.515	2		1.030
9	R16	3.810	2		7.620
10	R16	6.000	12		72.000
11	R16	4.000	4		16.000
12	R16	3.760	6		22.560
Celková délka				161.600	135.710
Specifická hmotnost				0.395	1.578
Hmotnost [kg]				63.832	214.150
Hmotnost celkem				277.982	

BETON: C25/30 - XC2
DLE ČSN EN 206
OCEL: B500B (R)

POZNÁMKY:
ROZMĚRY TRMENŮ JSOU VNĚJŠÍ
MINIMÁLNÍ KRYTÍ C_{nom} 30mm

ŘEZ 1-1
M 1:25



- VELIKOSTI A POLOHY PŘÍPADNÝCH PROTUPŮ BUDOU PROVEDENY DLE STAVEBNÍ ČÁSTI PROJEKTU
- DETAILY PROVEDENÍ KONSTRUKCE DLE STAVEBNÍ ČÁSTI PROJEKTU

creoplan s.r.o. RDS

17. listopadu 400, 530 02 Pardubice, IČO: 05209072, www.creoplan.cz, tel.: 776 532 378, email: info@creoplan.cz

VYPRACOVAL: Ing. Jan Tvaroh | KONTROLOVAL: Ing. Radek Tešák | AUTORIZOVAL: Ing. Radek Tešák

INVESTOR: Dopravní podnik města Pardubic a.s., Tepického 2141, Pardubice 530 02 | DATUM: 01/2020

KRAJ: Pardubický | OBLAST: Pardubice | FORMÁT: A4 (A1)

STAVBY: SÚ | ČÍSLO: 116-18-2 | MĚŘITKO: 1:50

NAZEV STAVBY: Nástavba nového dispečinku nad objektem dispečinku a vestibulu vstupní části administrativní budovy DPMP a.s. | ČÍSLO ZAKAZKY: 116-18-2

NAZEV VÝKRESU: ROZŠÍŘENÍ ZÁKLADOVÉ KONSTRUKCE - HORNÍ ČÁST - VÝZTUŽ | ČÍSLO SOUPRAVY: ČÍSLO VÝKRESU: D.1.2.3.